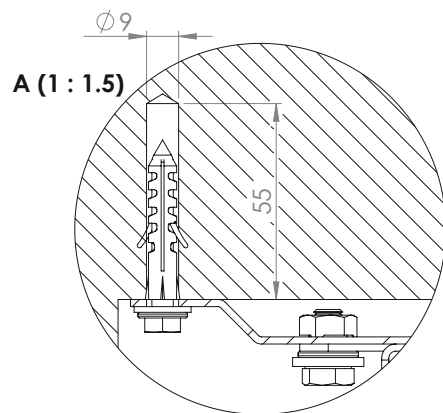
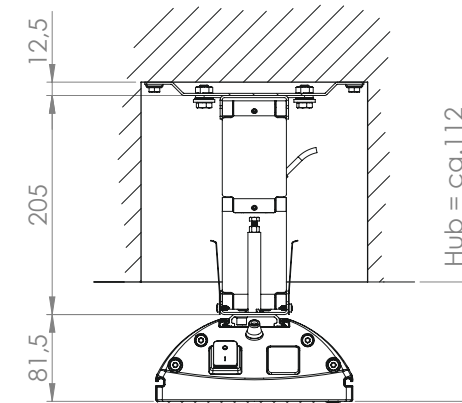
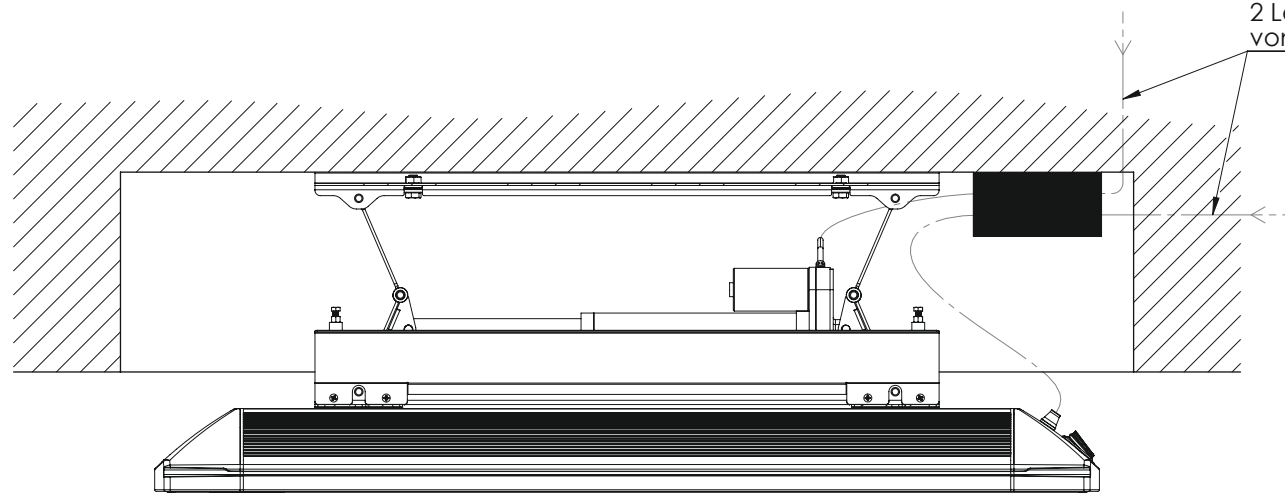
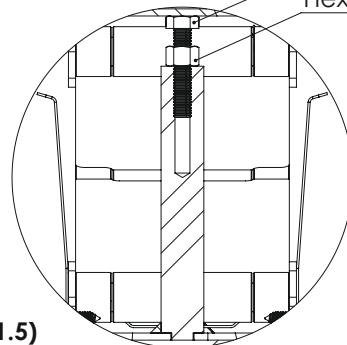


2 empty pipes
for electrical cables at the top
or on the side /
2 Leerrohre für Elektro - kabel
von oben oder seitlich



A (1 : 1.5)



B (1 : 1.5)

Hexagon screw / Sechskantschraube DIN EN 24014 M5 x 25
Hexagon nut / Sechskantmutter DIN EN ISO 24034 M5

© nach DIN ISO 16016
MHS - Munich Home Systems GmbH, Sauerlach (Germany) 2016

Allgemeintoleranzen		Werkstückkanten		Oberfläche		Material		Masse	
DIN ISO 2768 T1 - m DIN ISO 2768 T2 - K		siehe Zeichnung		EN 12020-2		Beschreibung		Abmessungen	
		Datum		Name		Ceiling Box with lifting device for Heatscope SPOT 230 VAC, 2800 W / Hubvorrichtung für Heatscope SPOT 230 VAC, 2800 W in Deckenaussparung		Maßstab	
		19.04.2016		D.Meneghin				1:5	
		06.05.2016		R.Meßmer				Blattgröße	
		Norm				Zeichnungsnummer		A3	
						2016.005		Blatt	
								1/2	
Zust.		Revision		Datum		Name		Ers.f.:	
								Ers.d.:	

